

LAYHER LOGISTIKLÖSUNGEN

PRODUKTÜBERSICHT, VERWENDUNGSBEISPIELE, TECHNISCHE DATEN



Ausgabe 06.2019
Art.-Nr. 8103.001

Qualitätsmanagement
zertifiziert nach
DIN EN ISO 9001

Systemfreie Paletten,
systemgebundene
Paletten und Zubehör
für Ladungssicherung.



PALETTEN

Sicherheit beim Transport von Material ist ein wichtiges Thema im Straßenverkehr. Ebenso sind Themen wie effiziente Lager und einfaches Beschicken von Baustellen elementar für eine effiziente Abwicklung einer Baustelle.

Für ausgewählte Systembauteile stehen spezielle Systempaletten zur Verfügung. Diese sind auf platzsparende Lagerung, Kran- oder Gabelstaplerversatz, Stapelbarkeit, sicherer Transport und Langlebigkeit ausgelegt.

Für alle weiteren Bauteile steht ein umfangreiches Sortiment an systemfreien Paletten und Gitterboxen zur Verfügung. Robust gefertigt aus Stahl und korrosionsbeständig durch Feuerverzinkung.

So ist gewährleistet, dass Sie binnen kürzester Zeit genau das Material an der richtigen Stelle haben, welches Sie benötigen.



SYSTEMFREIE PALETTEN

ROHRPALETTE 85

Die quadratische Rohrpalette 85 ist für die Lagerung und den Transport von Geländern, Riegeln, Diagonalen, Bordbrettern, Gerüstböden und Gerüstrohren geeignet. Zur Verwendung mit Kleinteilen kann sie durch einen Gitterboxeinsatz mit Holzboden ergänzt werden.



TECHNISCHE DATEN

Gewicht: 30,8 kg
 Länge Aufsteckrohre: 0,86 m
 Max. Belastung: 1.500 kg
 Außenmaße: 0,97 x 0,97 m

BESTÜCKUNGSBEISPIELE ROHRPALETTE

(Art.-Nr. 5105.085)
 80 Stiele
 155 Riegel
 11 Xtra-N-Böden 0,61 m
 15 Staluböden 0,61 m
 28 Stahlböden 0,32 m

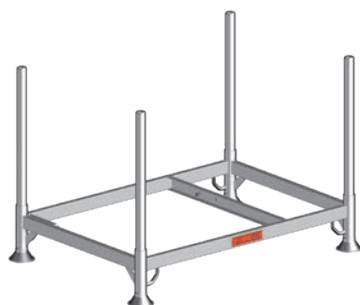


BESTÜCKUNGSBEISPIELE GITTERBOX

(Art.-Nr. 5105.085 Rohrpalette)
 (Art.-Nr. 5104.088 Holzboden)
 (Art.-Nr. 5104.086 Gitterboxeinsatz)
 500 Kupplungen
 120 Gerüstanker 0,38 m
 100 Fußspindeln 60

ROHRPALETTE 125

Die Rohrpalette 125 ist für die Lagerung und den Transport von Geländern, Riegeln, Diagonalen, Stellrahmen, Bordbrettern, Gerüstböden und Gerüstrohren geeignet.

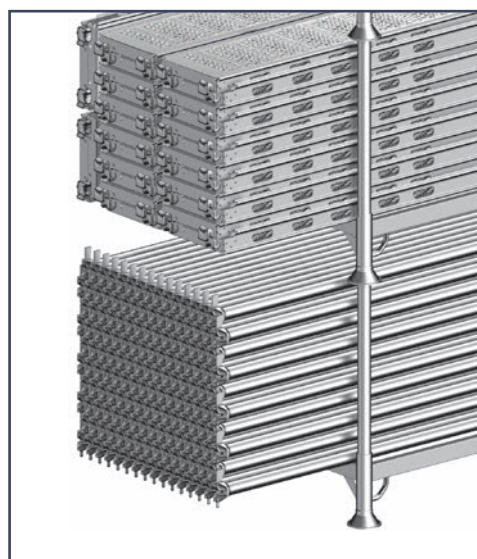


TECHNISCHE DATEN

Gewicht: 36,0 kg
 Länge Aufsteckrohre: 0,86 m
 Max. Belastung: 1.500 kg
 Außenmaße: 1,37 x 0,97 m

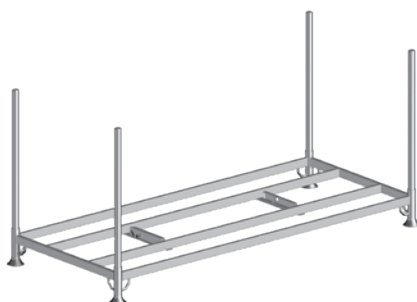
BESTÜCKUNGSBEISPIELE

(Art.-Nr. 5105.125)
 13 Stellrahmen 0,73 m
 80 Stiele
 155 Riegel
 11 Xtra-N-Böden 0,61 m
 15 Staluböden 0,61 m
 28 Stahlböden 0,32 m



ROHRPALETTE 265

Die Rohrpalette 265 ist für den Transport und die Lagerung von großen und sperrigen Gerüstbauteilen wie First- und Dachkassetten für Kassettendach oder Seitenschutzgitter geeignet.

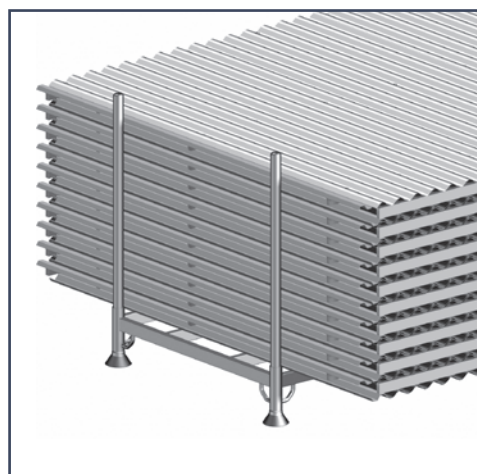


TECHNISCHE DATEN

Gewicht: 50,6 kg
 Länge Aufsteckrohre: 1,20 m
 Max. Belastung: 1.300 kg
 Außenmaße: 2,77 x 1,22 m

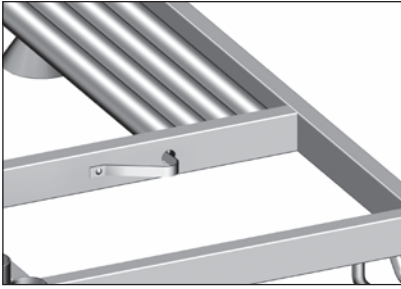
BESTÜCKUNGSBEISPIELE

(Art.-Nr. 5113.265)
 13 Firstkassetten
 20 Dachkassetten
 15 Seitenschutzgitter



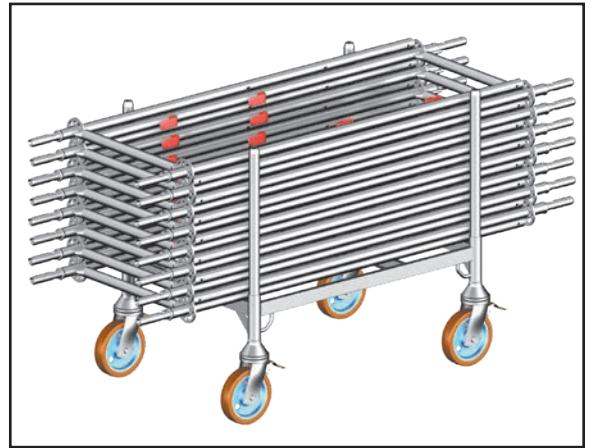
BESONDERHEITEN DER LAYHER ROHRPAALLETEN

Für einen platzsparenden Leertransport der Layher Universal- und Rohrpaletten, lassen sich die Aufsteckrohre problemlos entnehmen und im Grundrahmen verstauen.



Zum Versetzen der bestückten Paletten ohne Gabelstapler oder Kran lassen sich hochtragfähige, feststellbare Lenkrollen mit Polyurethanbelag (Art.-Nr. 5207.250) in die Palettenfüße einstecken. Diese können jeweils mit bis zu 750 kg belastet werden.

Der Polyurethanbelag vermeidet außerdem Schäden an empfindlichen Bodenoberflächen.



MODULGITTERBOX/ MODULPALETTE

Die Modul-Gitterbox ist für die Lagerung und den Transport von Kleinteilen wie Kupplungen, Gerüstanker oder ähnlichem geeignet. Sie ist mit Europalpaletten nach DIN EN 13698-1 stapelbar und verfügt über Kranösen zur einfachen Beschickung von Baustellen. Die 0,53 m hohe Vorderseite der Gitterbox ermöglicht die Entnahme von Stapelgut, auch bei übereinandergestapelten Paletten. Die Modulpalette ist technisch identisch mit der Modulgitterbox allerdings ohne Holzboden und Gittereinsätze.



TECHNISCHE DATEN

Gewicht: 70,6 kg
Max. Belastung: 2.000 kg
Außenmaße: 1,26 x 0,86 m
Zul. Auflast: 6.000 kg

BESTÜCKUNGSBEISPIELE MODULPALETTE

(Art.-Nr. 7042.004)
16 Stalu-Böden 0,61 m
22 Stahlböden 0,32 m
140 Riegel

BESTÜCKUNGSBEISPIELE MODULGITTERBOX

(Art.-Nr. 5113.002)
1.200 Kupplungen
180 Gerüstanker 0,38 m
200 Fußspindeln 60

LOGISTIKZUBEHÖR

Für den einwandfreien Transport von Layher Gerüstmaterial steht neben Paletten auch Sicherungs- und Befestigungsmaterial zur Verfügung.

KRANÖSENKUPPLUNG

Zum Kranversatz von Gerüstmaterial oder komplett montierten Gerüstabschnitten ist die Kranösenkupplung in den Schlüsselweiten 19 und 22 (Art.-Nr. 4724.019/022) erhältlich, welche Belastungen von bis zu 14,1 kN senkrecht und parallel zur Rohrachse aufnehmen kann.



ALLROUND ANSCHLAGMITTEL FÜR KRANVERSATZ

Speziell zum Kranversatz von AllroundGerüst-Konstruktionen, wie dem Allround Modultreppenturm, Traggerüstturm oder Bewehrungsgerüst ist das Allround Anschlagmittel für Kranversatz (Art.-Nr. 2630.000) erhältlich. Dieses zeichnet sich durch seine schnelle Montage dank der Allround Keil-Verbindungstechnik und einer Kupplung für eine saubere Krafteinleitung in die Stiele aus. Es kann je nach Belastungswinkel Kräfte von 7,3 bis 17,5 kN aufnehmen.



ZURRGURTE



Zurrgurt mit Klemmverschluss
(Art.-Nr. 5976.610)

Zurrgurt mit 0,5-Tonnen-Ratsche
(Art.-Nr. 6306.004)

Zurrgurt mit 5-Tonnen-Ratsche
(Art.-Nr. 5976.600)

SYSTEMPALETTEN

BLITZ GERÜST ZAPFEN-STELLRAHMEN-PALETTE

Die Blitz Gerüst Zapfen-Stellrahmen-Palette ist für die Lagerung und den Transport von 20 Blitz Gerüst Stellrahmen – je nach Ausführung für 0,73 m breite oder 1,09 m breite Blitz Stellrahmens geeignet. Sie ist für Blitz Stellrahmen LW sowie auch für ältere Versionen des Blitz Gerüst Stellrahmens passend. Die Stapelung der Stellrahmen erfolgt hierbei stehend. Die Stellrahmen werden abwechselnd rechts und links auf den Palettenzapfen aufgesteckt. Die Gegenseite des Rahmens lagert frei zwischen zwei Zapfen auf dem Palettenholm.

Es können maximal 2 gefüllte Paletten übereinandergestapelt werden.

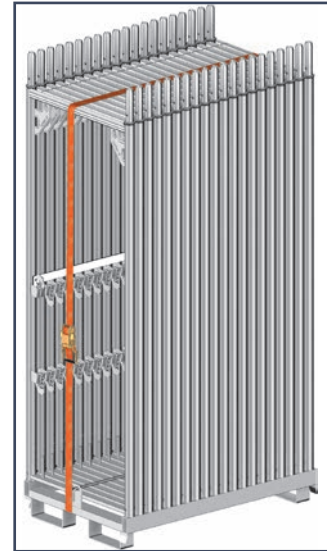
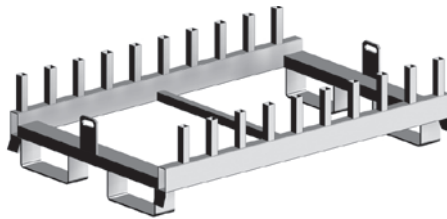
TECHNISCHE DATEN

(Art.-Nr. 5113.073 / 109)

Gewicht: 34,0 bzw. 36,2 kg

Füllmenge: 20 Blitz Stellrahmen

Außenmaße: 1,20 x 0,77 m bzw. 1,20 x 1,13 m



ALLROUND STAR-PALETTE

Die Allround STAR Palette ist für die Lagerung und den Transport von 19 Allround STAR Rahmen – je nach Ausführung für 0,73 m breite oder 1,09 m breite Allround STAR Rahmen geeignet. Die Stapelung der Stellrahmen erfolgt hierbei stehend. Zehn STAR Rahmen werden auf die Palettenzapfen gesteckt. Die Gegenseite des Rahmens lagert frei auf dem Palettenholm. Die neun weiteren Rahmen werden mit den Rohrverbindern nach unten in die Rohre der Palette eingesteckt.

Es können maximal 2 gefüllte Paletten übereinandergestapelt werden.

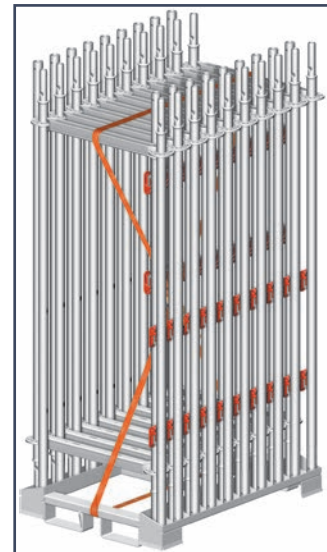
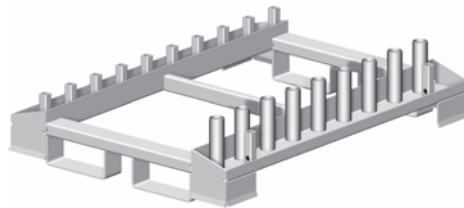
TECHNISCHE DATEN

(Art.-Nr. 5113.001 / 0725.591)

Gewicht: 42,3 bzw. 50,0 kg

Füllmenge: 19 STAR Rahmen

Außenmaße: 1,20 x 0,91 m bzw. 1,20 x 1,27 m



ALLROUND TRAGGERÜST-RAHMENPALETTE

Für das Allround Traggerüst TG 60 steht zur platzsparenden Lagerung der Traggerüststrahlen eine spezielle Systempalette zur Verfügung. Durch die in drei Ebenen geschachtelte Bestückung der Palette kann diese mit 22 Rahmen in einer Stapellage befüllt werden. Je nach Rahmentyp können bis zu 4 Lagen übereinander in einer Palette gestapelt werden. Die maximale Füllmenge liegt somit bei 88 Rahmen. Integrierte Kranösen erlauben eine Verkrantung direkt an den Einsatzort.

Es können maximal 2 gefüllte Paletten übereinandergestapelt werden.

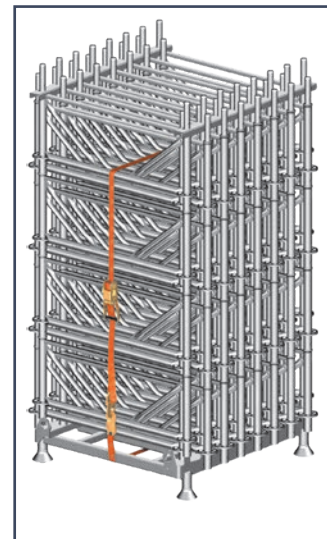
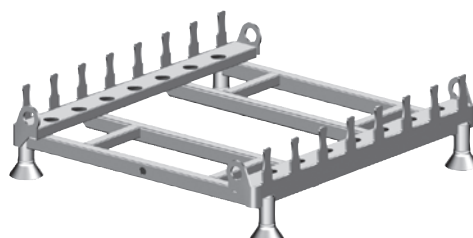
TECHNISCHE DATEN

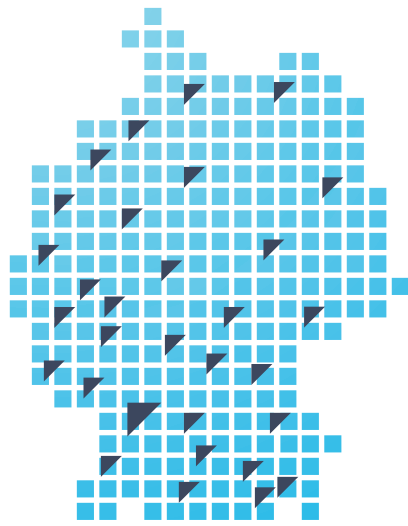
(Art.-Nr. 5113.003)

Gewicht: 53,7 kg

Füllmenge: 22 Stück je Lage – je nach
Rahmentyp bis zu 4 Lagen möglich

Außenmaße: 1,20 x 1,10 m





Layher ist Ihr zuverlässiger Partner mit mehr als 70 Jahren Erfahrung. „Made by Layher“ bedeutet immer auch „Made in Germany“ – und das für die gesamte Produktpalette. Höchste Qualität – komplett aus einer Hand.

	Blitz Gerüst
	AllroundGerüst
	Systemfreies Zubehör
	Schutz-Systeme
	Traggerüste
	Event-Systeme
	Fahrgerüste
	Leitern

Kundennähe ist für Layher ein zentraler Erfolgsfaktor – auch in geografischem Sinne. Deshalb sind wir überall dort mit Ideen und Lösungen präsent, wo unsere Kunden uns brauchen.

DIE LAYHER SERVICE-STÜTZPUNKTE:

Leipzig/Wiedemar¹

04509 Wiedemar
Gewerbegebiet Airterminal-Nord
Hans-Grade-Straße 4
Telefon (03 42 07) 4 11 11
Telefax (03 42 07) 4 11 12

Freiberg/Großvoigtsberg²

09603 Großvoigtsberg
Zellwaldring 47
Telefon (03 73 28) 8 09-25
Telefax (03 73 28) 8 09-93

Berlin/Dahlwitz-Hoppegarten¹

15366 Dahlwitz-Hoppegarten
Handwerkerstraße 31
Telefon (0 33 42) 37 78 11
Telefax (0 33 42) 37 78 12

Rostock²

18069 Rostock
Hundsburgallee 16
Telefon (03 81) 8 09 28-0
Telefax (03 81) 8 09 28-88

Hamburg¹

22525 Hamburg-Stellingen
Bornmoor 14
Telefon (0 40) 54 26 56
Telefax (0 40) 5 40 75 81

Bremen¹

28307 Bremen-Mahndorf
Oppenheimer Straße 2
Telefon (04 21) 48 30 63
Telefax (04 21) 48 30 62

Langenhagen¹

30853 Langenhagen
Am Pferdemarkt 31
Telefon (05 11) 78 10 21
Telefax (05 11) 74 80 35

Verl²

33415 Verl
Leinenweg 10
Telefon (0 52 46) 92 03-12
Telefax (0 52 46) 92 03-20

Kassel²

34123 Kassel
Sandershäuser Straße 44-48
Telefon (05 61) 5 70 94-0
Telefax (05 61) 5 70 94-55

Düsseldorf/Erkrath¹

40699 Erkrath-Hochdahl
Feldheider Straße 80
Telefon (0 21 04) 3 30 87
Telefax (0 21 04) 3 95 96

Dortmund¹

44149 Dortmund
Kleyer Weg 35
Telefon (02 31) 63 10 74
Telefax (02 31) 63 61 46

Osnabrück/Wallenhorst²

49134 Wallenhorst
Borsigstraße 8
Telefon (0 54 07) 87 12-43
Telefax (0 54 07) 87 12-33

Urmitz²

56220 Urmitz
Rudolf-Diesel-Str. 24
Telefon (0 26 30) 9 65 25-15
Telefax (0 26 30) 9 65 25-25

Gießen/Wölfersheim²

61200 Wölfersheim
Industriestraße 8-14
Telefon (0 60 36) 97 29 80
Telefax (0 60 36) 98 16 18

Frankfurt a. M./Groß-Gerau¹

64521 Groß-Gerau
Industriegebiet Im Schachen
Hans-Böckler-Straße 3
Telefon (0 61 52) 92 34 56
Telefax (0 61 52) 92 34 57

Saarbrücken/Illingen²

66557 Illingen-Uchtelfangen
Heusweilerstraße 96
Telefon (0 68 25) 4 20 11
Telefax (0 68 25) 4 55 57

Mannheim/Grünstadt²

67269 Grünstadt
Ferdinand-Porsche-Straße 23
Telefon (0 63 59) 25 45
Telefax (0 63 59) 8 28 51

Schwäbisch Gmünd²

73529 Schwäbisch Gmünd
Güglingstraße 51
Telefon (0 71 71) 9 87 78-40
Telefax (0 71 71) 9 87 78-22

Frauenzimmern¹

74363 Güglingen-Frauenzimmern
Industriegebiet Langwiesen
Am Weihergraben 17
Telefon (0 71 35) 70-1 30 00
Telefax (0 71 35) 70-1 30 09

Freiburg/Malterdingen¹

79364 Malterdingen
Gewerbestraße 2
Telefon (0 76 44) 5 11
Telefax (0 76 44) 60 43

Rosenheim/Neubeuern²

83115 Neubeuern
Auerstraße 24
Telefon (0 80 35) 90 17-41
Telefax (0 80 35) 90 17-39

Mühldorf²

84453 Mühldorf
Gewerbestraße 25-27
Telefon (0 86 31) 61 58-65
Telefax (0 86 31) 61 58-22

München/Garching¹

85748 Garching-Hochbrück
Schleißheimer Straße 97
Telefon (0 89) 3 29 17 71
Telefax (0 89) 3 20 36 81

Memmingen/Aichstetten¹

88317 Aichstetten
Im Wiesengrund 2
Telefon (0 75 65) 9 43 12 49
Telefax (0 75 65) 9 40 28 66

Ulm¹

89081 Ulm
Im Lehrer Feld 61
Telefon (07 31) 40 06-1 42 55
Telefax (07 31) 40 06-1 42 60

Nürnberg¹

90451 Nürnberg
Industriegebiet Hafen
Lechstraße 31
Telefon (09 11) 6 49 40 78
Telefax (09 11) 6 49 32 61

Regensburg¹

93057 Regensburg
Industriegebiet Haslbach
Kulmbacher Straße 5a
Telefon (09 41) 6 40 80 90
Telefax (09 41) 6 40 80 91

Bamberg/Pommersfelden²

96178 Pommersfelden
Seeleite 10
Telefon (0 95 48) 10 01
Telefax (0 95 48) 80 02

Würzburg/Dettelbach²

97337 Dettelbach
Mainfrankenpark 14-16
Telefon (0 93 02) 93 15 35
Telefax (0 93 02) 93 15 34

¹ Layher Verkaufsniederlassung

² Auslieferungslager

Wilhelm Layher GmbH & Co KG
Gerüste Tribünen Leitern

Ochsenbacher Straße 56
74363 Güglingen-Eibensbach
Deutschland

Postfach 40
74361 Güglingen-Eibensbach
Deutschland
Telefon (0 71 35) 70-0
Telefax (0 71 35) 70-2 65
E-Mail info@layher.com
www.layher.com



Layher

Mehr möglich. Das Gerüst System.