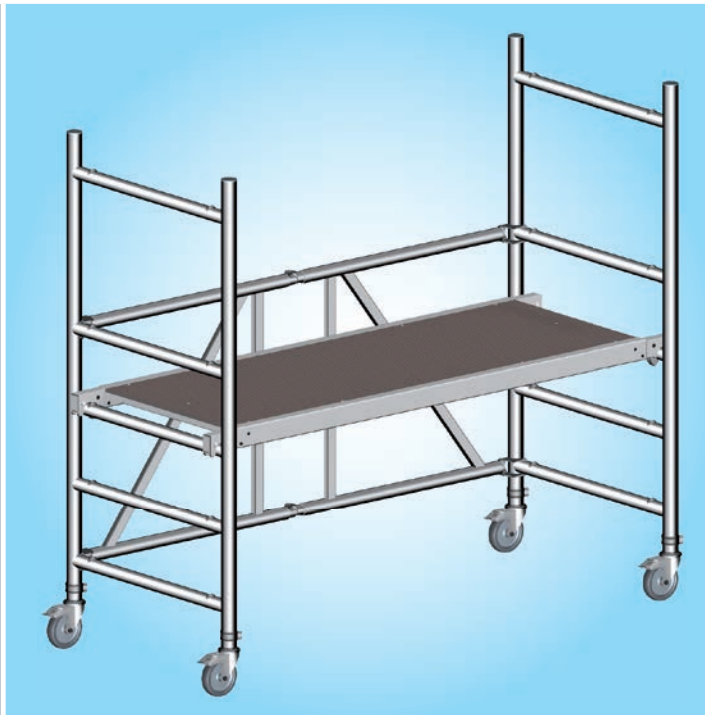


LAYHER *CLASSIC Ready* AUFBAU- UND VERWENDUNGSANLEITUNG



Ausgabe 04.2013

Fahrbare Arbeitsbühnen
nach DIN EN 1004:2005-03
Arbeitsbühne 0,75 x 1,8 m



INHALTSVERZEICHNIS

1.	Einführung	4
2.	Allgemeine Hinweise zu Aufbau und Verwendung	4
3.	Ballastierung	6
4.	Gerüsttypen	6
5.	Aufbaufolge	7
6.	Teileliste	8
7.	Einzelteile des Systems	8
8.	Herstellereklärung	9

HINWEIS

Die in dieser Aufbau- und Verwendungsanleitung dargestellten Produkte oder Aufbauvarianten können länderspezifischen Regelungen unterliegen. Der Verwender der Produkte trägt die Verantwortung, diese Regelungen zu beachten.

Abhängig von den lokalen Regelungen behalten wir uns vor, nicht alle hier abgebildeten Produkte zu liefern.

Ihr Layher-Partner vor Ort berät Sie gerne bei allen Fragen zu den Zulassungen der Produkte, deren Verwendung oder speziellen Aufbauvorschriften.

1. EINFÜHRUNG

Allgemeines

Diese Aufbau- und Verwendungsanleitung (AuV) regelt den Auf-, Um- und Abbau des Layher Fahrgerüstes Classic Ready der Wilhelm Layher GmbH & Co. KG aus Güglingen-Eibensbach, Deutschland. Nicht alle möglichen Anwendungen können in dieser AuV abgehandelt werden. Sollten Sie Fragen zu speziellen Anwendungen haben, so kontaktieren Sie Ihren Layher-Partner.

Achtung: Das Layher Classic Ready darf nur unter Aufsicht einer befähigten Person und von fachlich geeigneten Beschäftigten auf-, um- und abgebaut werden.

2. ALLGEMEINE HINWEISE ZU AUFBAU UND VERWENDUNG

Das Fahrgerüst darf entsprechend der angegebenen Gerüstgruppe nach den Festlegungen der DIN EN 1004 verwendet werden.

Der Benutzer des Fahrgerüstes muss folgende Hinweise beachten:

1. Der Benutzer muss die Eignung des ausgewählten Fahrgerüstes für die auszuführenden Arbeiten überprüfen (§4 BetrSichV).
2. Die Ballastierungs- und Bauteilangaben auf den Seiten 6 und 8 sind zu beachten. Bei Nichtbeachtung besteht Unfallgefahr. Die Stand- und Tragsicherheit sind nicht mehr gewährleistet. Von den Vorgaben abweichende Aufbauvarianten können zusätzliche konstruktive Maßnahmen erfordern. In diesen Fällen ist die Stand- und Tragsicherheit im Einzelfall nachzuweisen.
3. Der Auf-, Um- oder Abbau des Fahrgerüstes gemäß der vorliegenden Aufbau- und Verwendungsanleitung darf nur unter Aufsicht einer befähigten Person und von fachlich geeigneten Beschäftigten nach spezieller Unterweisung durchgeführt werden. Es dürfen nur die in dieser Aufbau- und Verwendungsanleitung gezeigten Gerüsttypen verwendet werden. Das Gerüst muss nach der Montage und vor jeder Inbetriebnahme von hierzu befähigten Personen geprüft werden (§4 und §10 BetrSichV). Die Prüfung ist zu dokumentieren (§11 BetrSichV). Während des Auf-, Um- oder Abbaues ist das Fahrgerüst

mit dem Verbotsschild „Zutritt verboten“ zu kennzeichnen und durch Absperrungen, die den Zugang zur Gefahrenzone verhindern, angemessen abzugrenzen (BetrSichV Anhang 2, Abs. 5.2.5).

4. Vor dem Einbau sind alle Teile auf ihre einwandfreie Beschaffenheit zu überprüfen. Es dürfen nur unbeschädigte Originalteile der fahrbaren Layher Arbeitsbühnen-Systeme verwendet werden. Gerüstteile wie Einrastklauen und Rohrverbinder sind nach Gebrauch von Schmutz zu reinigen. Gerüstbauteile sind beim LKW-Transport gegen Verrutschen und Stöße zu sichern. Gerüstbauteile sind so zu handhaben, dass sie nicht beschädigt werden. Wandabstützung und Anbringung der Ballastgewichte siehe Tabelle Seite 6 dieser Aufbau- und Verwendungsanleitung.

5. Das Gerüst ist durch Unterlegen von geeigneten Materialien lotrecht zu stellen. Die zulässige Lotabweichung darf max. 1 % betragen.

6. Die Standsicherheit muss in jeder Phase der Montage sichergestellt werden.

7. Beim Einhängen der Belagfläche > 1m besteht keine Möglichkeit den geforderten Seitenschutz nach DIN EN 1004:2005-03 zu erstellen.

8. Wenn der Aufstieg zur Arbeitsbühne durch seitliches Umschwingen des Ständerstiels erfolgt ist die Arbeitsplattform mit dem angegebenen Ballast zu versehen.

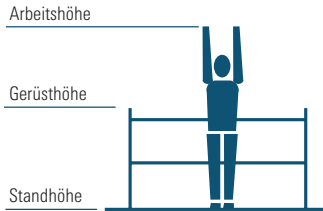
9. Beim Arbeiten auf fahrbaren Arbeitsbühnen ist es nicht gestattet sich gegen angrenzende Objekte (z. B. Wand) zu stemmen.

10. Hebezeuge dürfen an fahrbaren Arbeitsbühnen nicht angebracht und verwendet werden.

11. Das Aufstellen und Verfahren ist nur auf ausreichend tragfähigem Untergrund und nur in Längsrichtung oder über Eck zulässig. Jeglicher Anprall ist zu vermeiden. Beim Verfahren darf die normale Schrittgeschwindigkeit nicht überschritten werden.

12. Beim Verfahren dürfen sich keine Personen und/oder lose Gegenstände auf dem Gerüst befinden.
13. Nach dem Verfahren sind die Lenkrollen durch Niederdrücken des Bremshebels zu arretieren.
14. Die Gerüste dürfen keinen aggressiven Flüssigkeiten oder Gasen ausgesetzt werden.
15. Fahrbare Arbeitsbühnen dürfen nicht untereinander überbrückt werden, wenn kein besonderer statischer Nachweis vorliegt. Hier empfehlen wir rechtzeitige Rücksprache mit dem Layher Partner Vorort.
16. Bei Verwendung im Freien oder in offenen Gebäuden ist die fahrbare Arbeitsbühne bei Windstärken über 6 nach Beaufort-Skala oder bei Schichtschluss in einen windgeschützten Bereich zu verfahren oder durch andere geeignete Maßnahmen gegen Umkippen zu sichern. (Ein Überschreiten der Windstärke 6 ist an der spürbaren Hemmung beim Gehen erkennbar.) Wenn möglich, sind außerhalb von Gebäuden verwendete Fahrgerüste am Gebäude oder an einer anderen Konstruktion sicher zu befestigen.
17. Das Übersteigen von Fahrgerüsten ist verboten.
18. Das Springen auf Belagflächen ist verboten.
19. Es ist zu überprüfen, ob alle Teile, Hilfswerkzeuge und Sicherheitsvorrichtungen für die Errichtung der fahrbaren Arbeitsbühnen auf der Baustelle zur Verfügung stehen.
20. Horizontal- und Vertikallasten, welche ein Umkippen der fahrbaren Arbeitsbühne bewirken können, sind zu vermeiden, z. B.:
- durch Stemmen gegen angrenzende Objekte (z. B. Wand)
 - zusätzliche Windlasten (Tunneleffekt von Durchgangsgebäuden, unverkleideten Gebäuden und Gebäudeecken).
21. Es ist verboten, die Höhe der Belagfläche durch Verwendung von Leitern, Kästen oder anderen Vorrichtungen zu vergrößern.
22. Fahrbare Arbeitsbühnen sind nicht dafür konstruiert, angehoben oder angehängt zu werden.
23. Die im Text genannten blauen Positionsnummern der Einzelteile beziehen sich auf die Einzelteilliste auf der Seite 8.

3. GERÜSTYPEN



Gerüsttyp	1300004
Arbeitshöhe [m]	2,85
Gerüsthöhe [m]	1,65
Standhöhe [m]	0,85
Gewicht [kg] (ohne Ballast)	34,3
Ballastierung	
In geschlossenen Räumen	14 r4*
Im Freien	14 r4*

* Die angegebenen Ballastgewichte sind nur erforderlich, wenn die Standleiter als Außenaufstieg verwendet wird (z. B. Umschwingen des Ständerstiels).



4. BALLASTIERUNG

Anbringen der Ballastgewichte



5. AUFBAUFOLGE

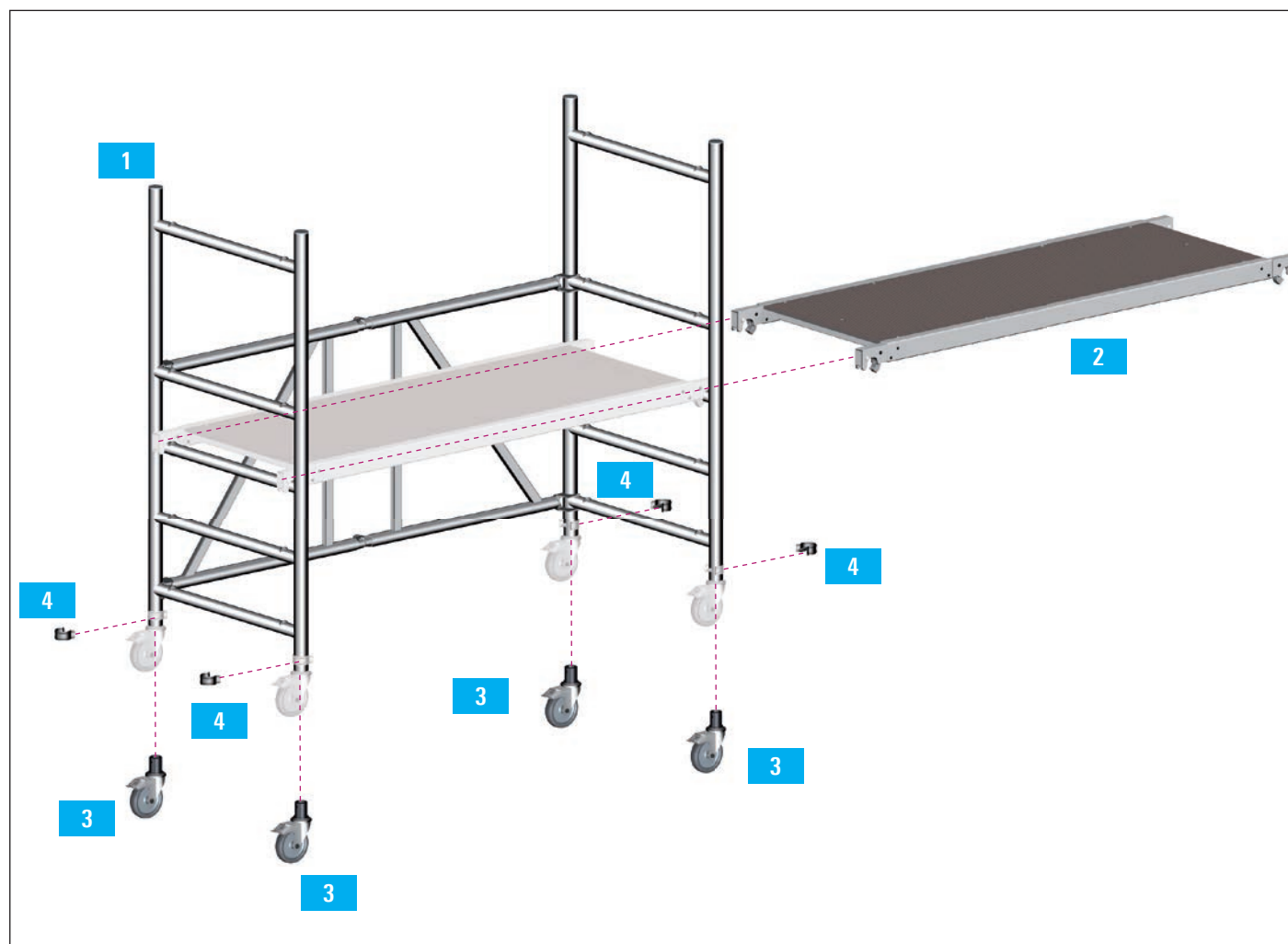
Die allgemeinen Aufbau- und Verwendungshinweise auf den Seiten 4 – 5 sind zu beachten. Die Einrastklauen aller Teile sind von oben her in die Standleitern einzurasten. Das Gerüst ist nach dem Grundaufbau lotrecht auszurichten.

1. Das Grundgerüst **1** auseinanderziehen und Gelenke im Falteil fest einrasten.

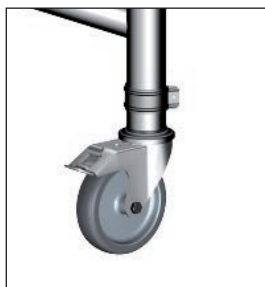
2. Belagbrücke **2** in die Quersprossen des Grundgerüsts einrasten.
Dazu dürfen nur die 1., 2. oder 3. Sprosse von unten benutzt werden.

3. Lenkrollen **3** in die Standleitern des Grundgerüsts **1** einstecken und mit den Federsteckern **4** gegen Herausfallen sichern.

Die Lenkrollen sind beim Auf-, Um- oder Abbau, bzw. während sich Personen auf dem Gerüst befinden, zu arretieren.



Betätigen der Lenkrollen



Die Lenkrollen sind im Aufbau, Abbau und Arbeitszustand durch Drücken des Bremshebels festzustellen.

In gebremstem Zustand muss der Hebel unten sein.

Zum Verschieben werden die Rollen durch Hochziehen des Hebels gelöst.

6. TEILELISTE

Gerüsttyp	Artikel-Nr.	1300004
Belagbrücke 1,80 m	1241.180	1
Classic Ready Grundgerüst	1300.005	1
Classic Ready Lenkrolle	1307.125	4
Ballast	1249.000	8

7. EINZELTEILE DES SYSTEMS

1



1300.005

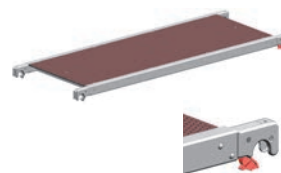
Classic Ready Grundgerüst

aus Aluminium.

Breite 0,75 m, Länge 1,8 m,
Höhe 1,5 m.

Maße zusammengeklappt:
0,95 x 1,5 x 0,3 m, Gew. 18,4 kg.

2



1241.180 Belagbrücke 1,8 m

Aluminium-Rahmen mit Belag
aus Sperrholz (BFU 100G)
mit Phenolharzbeschichtung.

Länge 1,8 m, Breite 0,68 m,
Gew. 13,3 kg.

3



**1307.125 Classic Ready
Lenkrolle**

Kunststoffrad Ø 125 mm, mit
einfachem Bremshebel, zulässige
Belastung 1,5 kN (150 kg),
Gew. 0,875 kg.

VE = 4 Stk.

4



1250.000 Federstecker

aus Stahl.

Gew. 0,1 kg.

5



1249.000 Ballast (10 kg)

aus Stahl, feuerverzinkt mit
Halbkupplung.

8. HERSTELLERERKLÄRUNG

Herstellereklärung ♦ Declaration of Conformity

Herstellereklärung

Aussteller:

Wilhelm Layher GmbH & Co. KG
Ochsenbacher Straße 56
D-74 363 Güglingen-Eibensbach

Hiermit erklären wir, dass das nachfolgend bezeichnete Fahrgerüst aufgrund seiner Konzipierung und Bauart sowie in der von uns in Verkehr gebrachten Ausführung den derzeit gültigen technischen Vorschriften entspricht. Bei Abweichung der Ausführung verliert diese Erklärung ihre Gültigkeit. Sie gilt ausschließlich für die in der Aufbau- und Verwendungsanleitung aufgeführten Ausführungsvarianten.

Produkt	Mobile Arbeitsplattform CLASSICReady	
Modell(e)	1300004	
Kenndaten	zul. Belastung:	200 kg/m ² (Gerüstgruppe 3)
	<u>Abmessungen</u>	
	Gerüsthöhe:	1,80 m
	Gerüsbreite:	0,75 m
	<u>Gerüsttyp</u>	<u>Standhöhe</u>
	1300004	0,85 m

Das Produkt erfüllt die grundlegenden Anforderungen der folgenden Richtlinien:

- ProdSG-Produktsicherheitsgesetz (08.11.2011)
 - 2001/95/EG
- BetrSichV (Betriebssicherheitsverordnung)
- BGI 5101
- BGR 173

und folgenden technischen Normen:

- EN 1004 : 2004-12
- EN 1298 : 1996-02

Beim Auf-, Um- oder Abbau des Fahrgerüsts ist die Aufbau- und Verwendungsanleitung zu berücksichtigen.

Eibensbach, den 24.04.2013


i.V. Dr.-Ing. Rolf Santhömer



Layher. 
Mehr möglich. Das Gerüst System.



Fahrgerüste
Standfest. Leicht. Flexibel.



Layher® 

Mehr möglich. Das Gerüst System.

Wilhelm Layher GmbH & Co. KG

Gerüste Tribünen Leitern

Ochsenbacher Straße 56
74363 Güglingen-Eibensbach
Deutschland

Postfach 40

74361 Güglingen-Eibensbach
Deutschland

Telefon +49 (0) 71 35 70-0
Telefax +49 (0) 71 35 70-265
E-Mail info@layher.com
www.layher.com